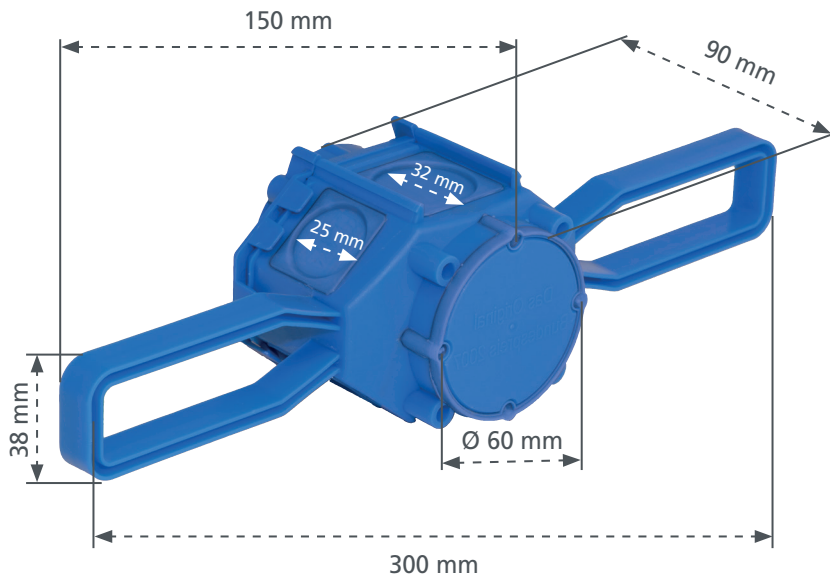


Puszka do betonu ze skrzydłami 2.0

Nareszcie więcej miejsca na Twoje projekty

Dane techniczne



Film (montaż):
www.youtube.com

70% Więcej miejsca na klemy!

Przewody	z urządzeniem		bez urządzenia	
	1,5	2,5	1,5	2,5
Przekrój	1,5	2,5	1,5	2,5
Klemy	5	4	7	6
Ilość przew.	15	12	21	18

- ✔ Uchwycenie w 4 miejscach do zbrojenia, gotowe
- ✔ 70% oszczędność czasu
- ✔ Pokrycie betonem 20-60 mm
- ✔ Standardowa odległość 15 cm od deskowania drzwi, okna lub ściany
- ✔ Wprowadzenie rur 2x M32 oraz 4x M20/M25 lub 6x M20/M25
- ✔ Możliwość łączenia z odstępem 71 mm
- stabilne połączenie dzięki technice SCS
- ✔ W zastosowaniu również jako puszka na elektronikę lub rozdzielca
- ✔ Montaż bez przeciwwagi
- ✔ Łatwe włożenie pokrywki/dekla



- PN / DIN EN 60670-1 oraz PN / DIN 49073 Z polipropylenu (PP)
- Średnica otworu/włotu 60 mm, Głębokość 90 mm
- Klasa ochrony IP 30
- Dla rur M20, M25 lub M32
- Łączenie metodą wsuwania
- Odstęp łączonych puszek 71 mm
- Pełne przejście przewodów łączonych puszek
- 2-częściowa (dekiel + puszka)
- Odwrotny montaż umożliwia pokrycie betonem w granicach od 20 – 60 mm
- 4 otwory na wkręty z przodu i z tyłu



Numer katalogowy: P730

- Opakowanie: 50 Sztuk
- EAN: 4260182062609

